

TERMES DE REFERENCE (TDR)
POUR LA MISSION
DE FORAGES DE POMPES À BRAS DANS LE PU DE L'OUEST.

1. Contexte

Dans le cadre des actions concrètes pour desservir les communautés les plus vulnérables en eau potable et en suivant son plan de remédiation, Plan Haïti, se basant sur les leçons apprises et expériences faites au cours de l'année 16 dans les PU du Nord-est et de l'Ouest, voudrait intensifier ces interventions ponctuelles à moindre coût pour mieux supporter les communautés d'intervention dans leurs besoins. Pour ce faire, nous sollicitons la proposition d'un technicien (Consultant) ou d'une équipe technique (Institution) pour réaliser un forage mécanisé, pompage avec panneaux solaires, construction d'un réservoir, une ligne de distribution, fontaines publiques d'alimentation, etc. Le tout pour fournir une eau utile et constante à la communauté.

L'objectif poursuivi est de doter la communauté sélectionnée d'une structure durable et pérenne d'alimentation en eau. A travers cette démarche, Plan Haïti, dans le souci de pérenniser la qualité du service pour ces localités, recherche une collaboration technique pour réaliser ces travaux.

2. Mission du Consultant

Le consultant est chargé par PLAN-Haiti d'effectuer des prestations **de forages et d'installations y relatives pour doter les communautés de points d'eau fonctionnels**. Les présents Termes de Référence consistent à définir la mission complète du Consultant.

3. Durée de la mission

La mission du consultant aura une durée d'un (1) mois.

4. Objectifs Généraux et Spécifiques de la Mission

Le Consultant est désigné par Plan Haiti afin d'agir en qualité de « technicien en forage et installations de pompes à bras » aux fins du marché en question. Sa mission consiste à vérifier le choix du site propice à fournir une utile, évaluer, forer, installer des pompes et accessoires pour assurer le bon fonctionnement des pompes.

L'action consiste en :

- a. Identifier le site le plus approprié pour le forage
- b. Réaliser un forage pour fournir une eau utile et constante à la communauté
- c. Fournir et installer une pompe de qualité (avec l'approbation de l'Ingénieur de Plan)
- d. Fournir et installer le système de pompage au fil solaire (sans batterie)

- e. Construction d'un réservoir cylindrique de 25m³
- f. Établir une ligne d'adduction sur 200m
- g. Construire 3 fontaines d'alimentation de 2 robinets (Type Talbot).
- h. Former le comité de gestion pour le bon fonctionnement et assurer le suivi du système
- i. Fournir une fiche technique pour le suivi des installations et un rapport de confirmation de réalisation des travaux.

5- Méthodologie et Déroulement de la Mission

Selon l'entente conclue qui sera scellée par un contrat, le consultant, dans sa proposition utiliserait son staff technique et le matériel nécessaire dans la poursuite de l'objectif de ce TDR.

Cette proposition s'acquittera ainsi :

1. Établir, de concert avec le technicien désigné par Plan Haïti, le plan de travail pour atteindre les objectifs fixés ;
2. Couvrir ses déplacements pour réaliser les travaux ;
3. Évaluer et acheter tout le matériel nécessaire pour réaliser les forages et les installations de pompe et système de pompage ;
4. Construire le réservoir, les bonnes fontaines, le mini-réseau pour alimenter les points d'eau ;
5. Soumettre le rapport de fin des travaux et la fiche technique ou guide d'entretien des travaux (2 copies).

6- Produits attendus du consultant

Pour les actions planifiées, le consultant travaillera de concert avec Plan Haïti par le biais de l'Ingénieur désigné par Plan Haïti, et devra tenir compte des limitations de budget et attentes de ces travaux. Au terme de sa mission, le consultant produira les résultats suivants :

- a) Assurer le bon fonctionnement de la pompe construite dans la communauté :
 - Une pompe fonctionnelle dans la localité ;
 - Un mini-réseau et accessoires pour desservir la communauté
 - La construction du réservoir de 25m³
- b) Un transfert de capacité de gestion à la communauté
 - Deux personnes de la communauté au moins comprennent le fonctionnement du système pour un bon suivi ;
 - Fournir une fiche technique pour le suivi du système ;
 - Fournir un rapport du bon fonctionnement du système mis en place.

7- Autres obligations de consultant

Déplacement

Le déplacement pour la réalisation des travaux est pris en compte par le consultant.

Suivi des travaux

Dans l'exercice de ses fonctions, le consultant tiendra l'Ingénieur désigné par Plan Haïti informé du déroulement de sa mission toutes les fois que celui-ci le sollicitera.

Secret professionnel

Le consultant sera tenu au respect du secret professionnel pendant et après sa mission.

8- Contrôle des prestations

Les prestations du consultant seront placées sous le contrôle de l'Ingénieur désigné par PLAN Haïti à qui il soumettra les produits de sa mission.

Le consultant devra déférer à toutes les éventuelles recommandations écrites ou verbales de l'Ingénieur désigné par Plan Haïti.

TABLEAU DU DEVIS ESTIMATIF

MACONNERIE ET PLOMBERIE

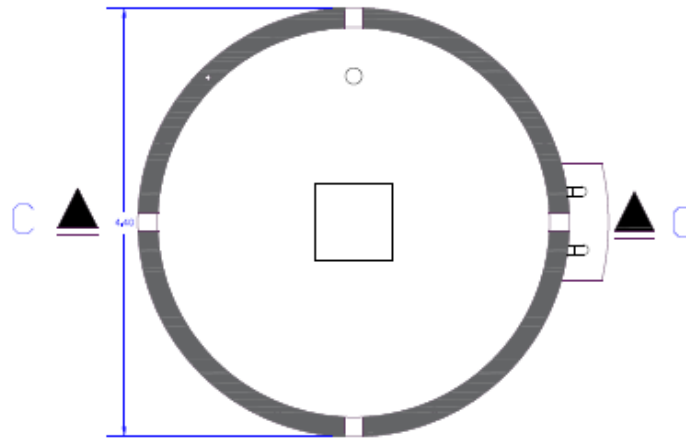
#	Qté	Unit	Description	Prix unit/gdes	Prix total /gdes
CRÉATION DU SAEP DE MASSEAU					
C0	1	FFT	Mobilisation et Installation de chantier		
C1	1	U	Identification et réalisation du forage		
C2	1	U	Ajout de panneaux et pompe au fil solaire		
C3*	1	U	Construction d'un réservoir de 25m ³		
C4	3.00	U	Construction de fontaines avec robinet type Talbot et drainage		
C5	200.00	ml	Tuyauterie et raccordement de 1" avec du SCH40		
C6	200.00	ml	Tuyauterie et raccordement de 1/2" avec du SCH40		
SOUS TOTAL					
TOTAL SAEP (MATERIAUX, TRANSP. ET MAINS D'OEUVRES)					
NOTES					
<p><i>Ce prix rémunère à l'unité, l'achat, la fourniture, le transport et la mise en place des pièces et certains accessoires pour la tuyauterie. Il inclut également la quincaillerie, l'installation des accessoires, le raccordement vers le réservoir et toutes autres activités permettant d'avoir un système hydraulique fonctionnel.</i></p>					

C3*	WATER FACILITY				
#	A. RESERVOIR D'EAU (25 m³)	U	Qté	Unit P.	Total Price
1	Implantation	M ²	10.76		
2	Fouille	M ³	4.3		
3	Béton de propreté 0.10m	M ³	1.07		
4	Béton radier (0.15 m) (toutes sujétions y comprises, fer 3/8 etc.)	M ³	1.61		
5	Parois de blocs armés (toutes sujétions comprises...fer 3/8, béton, blocs vibres 15)	M ²	37.68		
6	Béton de chainage en 3 niveaux (4 fer 3/8, toutes sujétions y comprises)	M ³	1.26		
7	Béton colonnes (6 fer ½ par colonnes, toutes sujétions y comprises)	M ³	0.42		
8	Crépissage et cirage étanche parois extérieurs	M ²	36.8		
9	Crépissage et cirage étanche parois intérieurs	M ²	36.8		
10	Béton armé dalle de couverture toutes sujétions y comprises (Trou d'homme 0.70X0.70 avec couvercle et cadenas)	M ³	1.6		
11	Installations vannes, trop plein, vidange, aérations et sujétions	Fft	4		
12	Peinture générale	M ²	36.8		
	TOTAL A.				

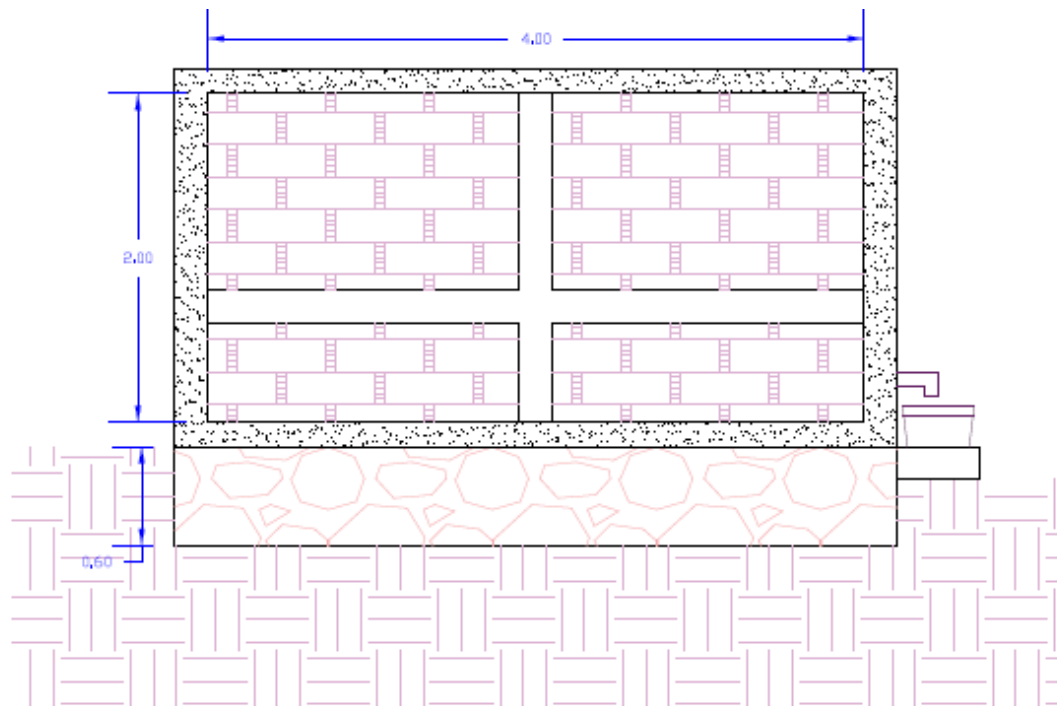
SEPTIEME PARTIE **PLAN ET DESSINS**

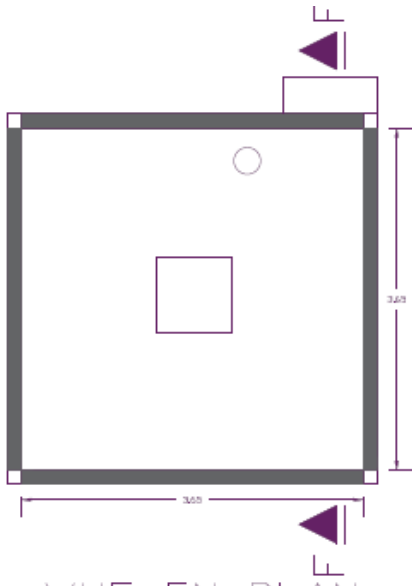
RESERVOIR D'EAU

La construction d'un réservoir de stockage d'eau de (25) m³. Le réservoir est de forme cylindrique de diamètre intérieur de quatre mètres (4 m), de hauteur utile de deux mètres (2 m), d'au moins 60cm de fondation en maçonnerie de roche. Avec la sortie en bas d'un tuyau de vidange, deux (2) tuyaux d'alimentation des points d'eau et un tuyau de trop plein.

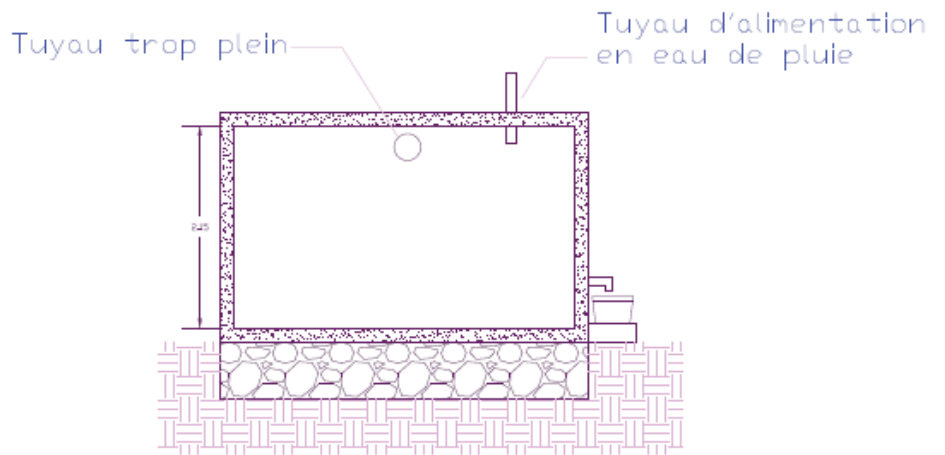


VUE EN PLAN DU RESERVOIR





VUE EN PLAN
DU RESERVOIR

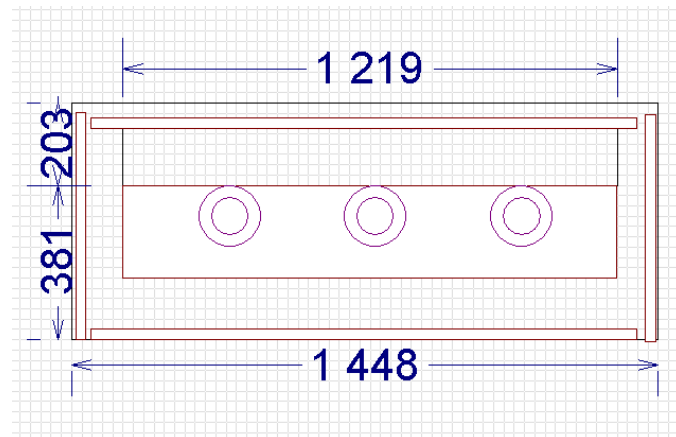
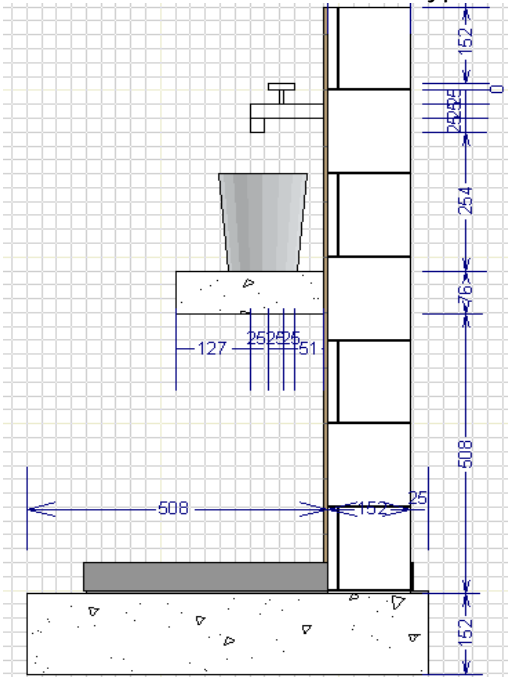


SECTION FF

Maitre d'Ouvrage: Plan - Haiti

FONTAINE

La fontaine sera d'un robinet de type Talbot en suivant ce modèle.





Fait à Croix-des-Bouquets, le :

Signature :

Nom :

En qualité de :

Adresses :

Téléphones :